

Farrblock®

**SISTEMA COSTRUTTIVO
PER MURATURA ARMATA**

ROBERTO FARRIS

Manufatti in cemento

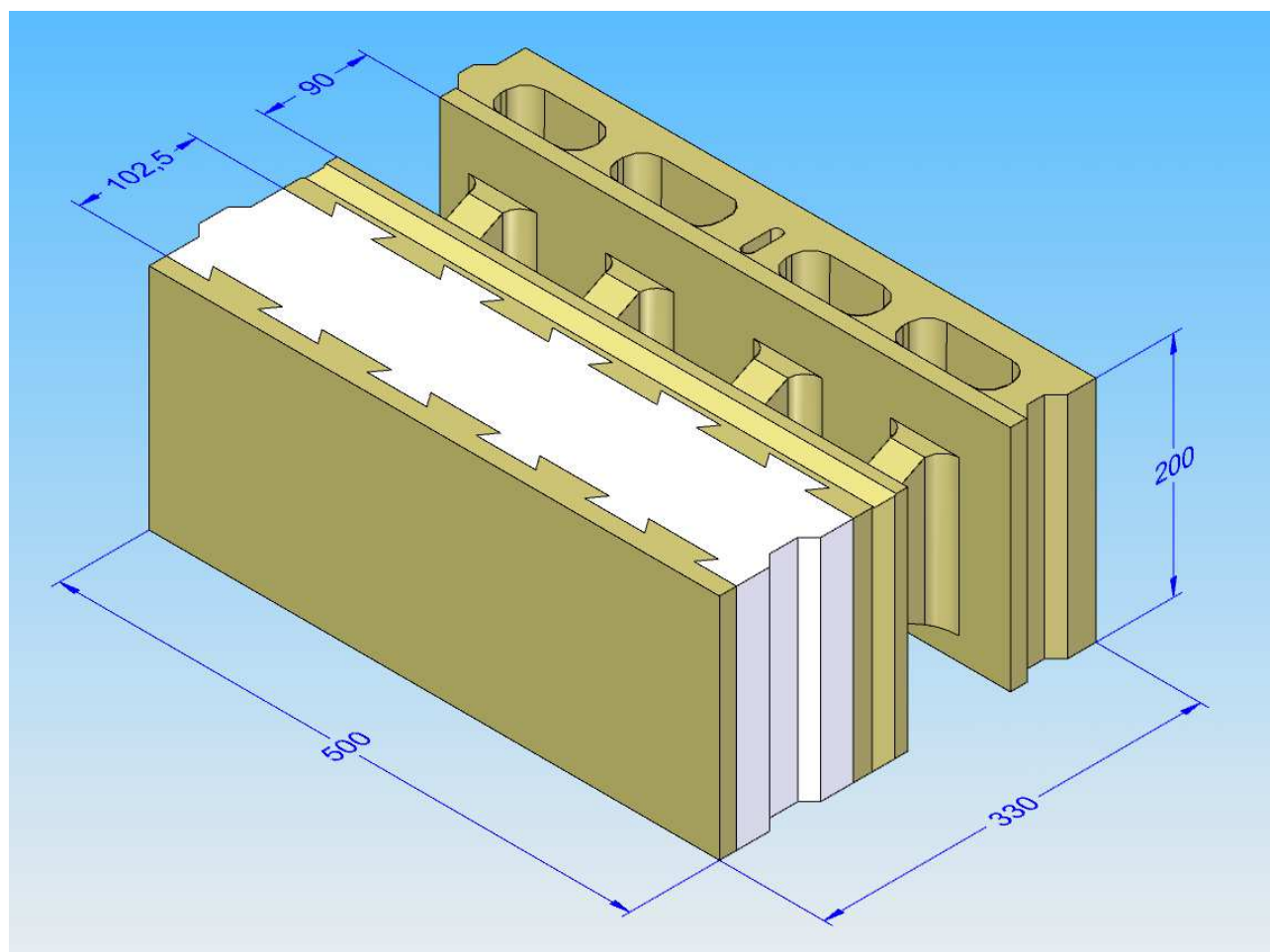
Zona ind.le Villaspeciosa

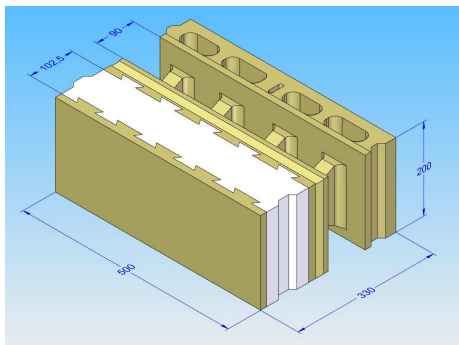
www.farrisroberto.it – mail farris.manufatti@gmail.com

09010 VILLASPECIOSA (CA)

Tel/fax 070 963 97 12 – Cell 335 133 24 03

Agente Geom. Giampiero SPADA Tel. 3939745161





Roberto Farris

CARATTERISTICHE TECNICHE

Larghezza – Altezza – Lunghezza mm.	330 – 200 – 510
Densità del calcestruzzo (CLS alleggerito)	1530 kg/m³
Lastra sagomata il polistirene sinterizzato mm.	102,5
Tipologia materiale isolante $\Lambda = 0,034$ W/mK	EPS 150
Pezzi a Pacco	36
Peso totale del blocco	18 kg
Pezzi a m ²	10

CARATTERISTICHE STRUTTURALI

Resistenza media a compressione nella direzione verticale della parete	$\geq 7,3$ N/mm²
Resistenza media a compressione nella direzione diagonale della parete	$\geq 2,1$ N/mm²
Campi d'impiego: Muratura portante edifici multipiano in zona sismica	D.M. 14/01/2008

CARATTERISTICHE TERMICHE

Trasmittanza parete con intonaco tradizionale [U] con inserto EPS 150	0,26 W/m²K
Trasmittanza parete con intonaco tradizionale [U] con inserto EPS 150 in grafite	0,24 W/m²K
Sfasamento [Fa]	23,8 ore
Attenuazione [Adim.]	0,010
Condensazione all'interno della parete [verifica GLASER]	ASSENTI
Massa a secco della parete	180 kg/m²
Massa totale della parete non intonacata [involucro + getto]	≥ 310 kg/m²

RESISTENZA AL FUOCO

Classificazione materiale isolante	Euro classe E
REI	180

POTERE FONOISOLANTE

Indice di valutazione potere fono isolante RW [a 500 Hz]	≥ 50 dB
--	--------------------------------

CAPITOLATO

Thermocassero Farrblock – Muratura in cls alleggerito per elevazione multipiano con montaggio a secco di spessore di cm.33, confezionata con blocchi in pomice aventi al suo interno un inserto in EPS sp. mm.102,5 ad incastro verticale ed orizzontale; dimensioni nominali 33x20x51. Il blocco posto in opera presenta centralmente un intercapedine per il montaggio delle armature in ferro e il getto del calcestruzzo. Trasmittanza termica $U=0,26$ W/m²K (con inserto in grafite $U=0,24$ W/m²K).

Nota: per il montaggio vengono forniti i moduli speciali, angoli interni ed esterni, testate e jolly di continuità piano superiore.

Il sistema di costruzione “FARRBLOCK” è basato su moduli particolari in cui i muri prima si montano poi si cementano, ottenendo notevole risparmio di tempo e altrettanti vantaggi:

- Velocità nella posa, quindi risparmio sulla manodopera;
- Assenza di ponti termici;
- Struttura multipiano antisismica;
- Architravi infissi creati dallo stesso blocco;
- Unico getto cls a livello solaio
- Assenza di tracce per gli impianti elettrici, è sufficiente un foro d’ingresso del corrugato foro scatola;
- Jolly di continuità piano superiore;
- Per l’intonaco bastano pochi millimetri, senza malte speciali o altro.
- Eccezionale trasmittanza termica in soli 33 cm.;
- Ideato e prodotto in Sardegna.

Certificazione effettuata dall’ISTITUTO GIORDANO.